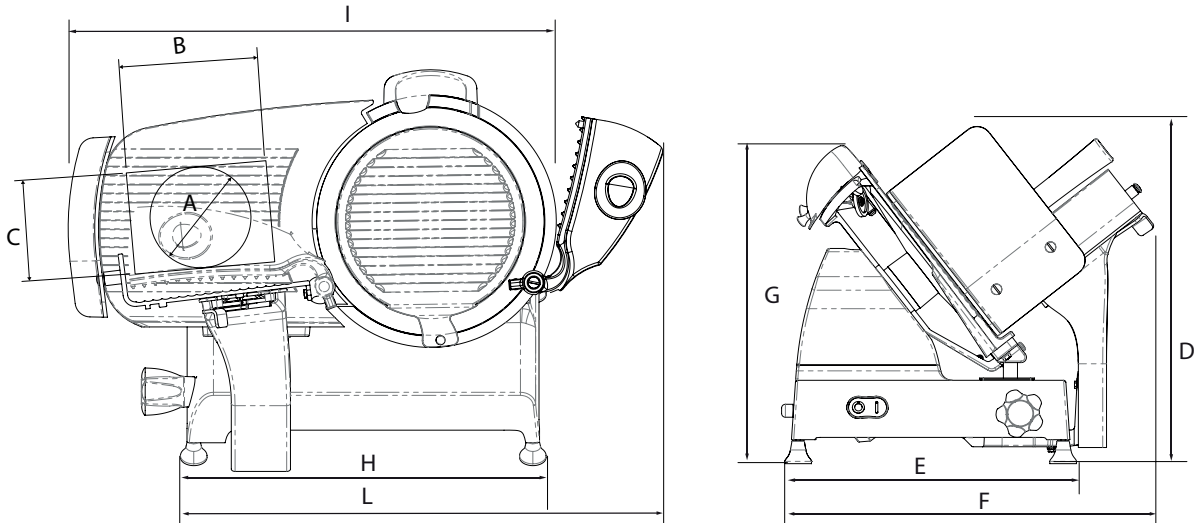


CARATTERISTICHE TECNICHE | DATA SHEET
 DONNÉES TECHNIQUES | TECHNISCHE DATEN

RED LINE 300



SPECIFICHE SPECIFICATIONS SPÉCIFICATIONS TECHNISCHE MERKMALE		DIMENSIONI DIMENSIONS MASSE
∅ Lama ∅ Blade ∅ Lame ∅ Messer	300 mm	RL300
Spessore taglio Cut thickness Épaisseur de coupe Schnittbreite	0 - 12 mm	A 230 mm
		B 245 mm
Capacità di taglio circolare Capacity (circle) Capacité (cercle) Leistung (Kreis)	230 mm	C 225 mm
		D 480 mm
Capacità di taglio rettangolare Capacity (rectangle) Capacité (rectangle) Leistung (Rechteck)	245x225 mm	E 380 mm
		F 475 mm
Peso netto Net weight Poids net Nettogewicht	27 kg	G 430 mm
		H 485 mm
Specifiche elettriche Electrical specifications Caractéristiques électriques Elektrische Eigenschaften	230 V 50 Hz	I 635 mm
		L 630 mm

Nota: A seguito della continua ricerca per migliorare sempre i nostri prodotti, le specifiche tecniche sono soggette a possibili variazioni
 Note: As we actually strive to improve our products, specifications are necessarily subject to change without notice
 Remarque: En raison de la recherche continue pour améliorer nos produits, les spécifications techniques sont sujettes à des possible variations
 Anmerkung: Aufgrund der ständigen Forschung für die Verbesserung unserer Produkte, die Produktionsvorgabe können Änderungen zeigen