



Planeten Rühr- und Schlagmaschine „Teddy“

AW R5

Gut gebaut und bärenstark.



■ Mit 5 Liter Kesselvolumen

- Küchen
- Bäckereien
- Labore

Das Wichtigste in Kürze

- Kraftvolles Schlagen, Kneten, Rühren
- Flexibles, mobiles Tischmodell
- Attraktives, ergonomisches Design
- Hervorragende Verarbeitung
- Einfach zu bedienender Multifunktionsknopf
- Pflegeleichte, hygienische Edelstahlwerkzeuge
- 5-Liter-Rührkessel mit Deckel
- Leistungsstarker 500 W Motor mit Überlastungsschutz
- Stufenlose Geschwindigkeitsregulierung
- Vier attraktive Standardfarben
- Sehr leiser Lauf



Vier Standardfarben



Rot



Weiß



Grau



Schwarz

Standardzubehör



Rührkessel Edelstahl
Stapelbar und mit Kunststoffdeckeln in verschiedenen Farben zu haben



Besen
Mit 2,5 mm Drähten,
komplett Edelstahl



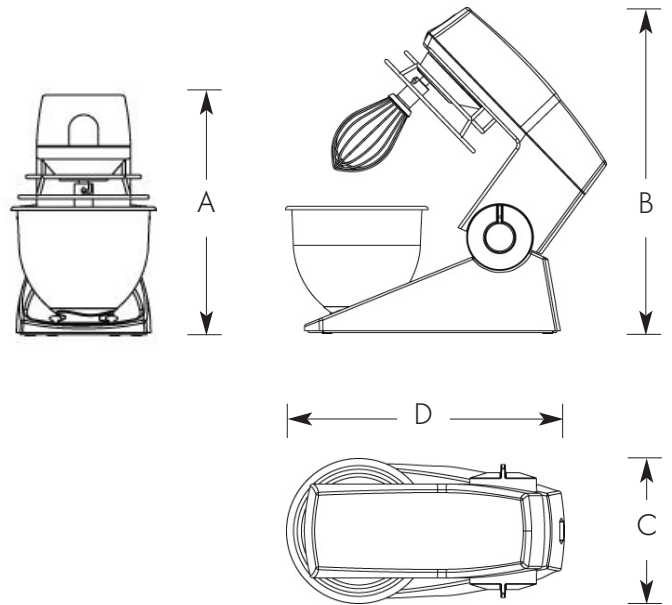
Kneter
Komplett Edelstahl



Rührer
Komplett Edelstahl

Spritzschutz aus Kunststoff
Ohne Abbildung

Zugabeschale
Ohne Abbildung



Daten und Fakten

	Einheit	Arbeitsgebiet
Kapazität	L	5
Netzspannung	V	230 +10%~ -15%
Phasen	Ph	1 Phase + Erde
Frequenz	Hz	50/60
Nennstrom	kW	0.50
Dichtigkeitsgrad	IP	Maschine 33/Motor 00
Geschwindigkeit	U/min	70-400
Geräuschniveau	dB (A)	<70
Maße mm		
A Höhe geschlossen	400	
B Höhe offen	558	
C Breite	222 (mit Schale 240)	
D Länge	462	

Knetkapazität

Produkt	Einheit/Rohware	ca. Höchstmenge
Brotteig (50 %)	kg/Teig	2,5 kg
Mürbeteig	kg/Teig	2,5 kg
Eiweiss	Liter	0,7 l
Sandkuchen	kg/Teig	2,5 kg

Die Bilder sind Prinzipdarstellungen und können von den tatsächlichen Ausführungen abweichen. Technische Änderungen vorbehalten. Weiteres Zubehör entnehmen Sie bitte unserer Preisliste.