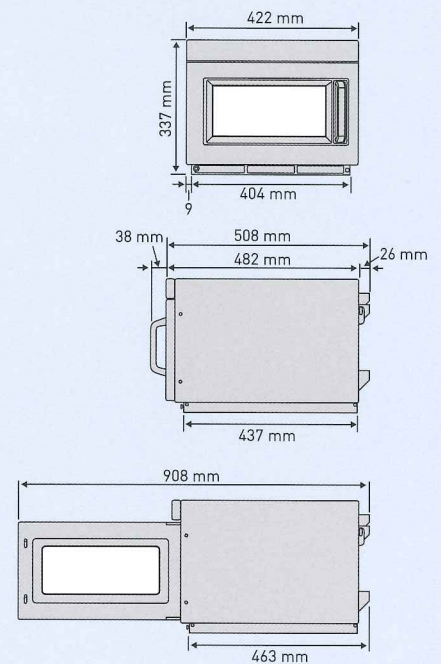


Mikrowellengeräte

Kompakt-Klasse

Modell	NE-2156-2	NE-2146-2	NE-1846
Netzanschluss	230 V, einphasig	230 V, einphasig	230 V, einphasig
	50 Hz	50 Hz	50 Hz
Leistungsaufnahme (W)	3.160	3.160	2.830
Stromaufnahme (A)	14,3	14,3	12,7
Frequenz	2.450 MHz	2.450 MHz	2.450 MHz
Außenabmessungen (B x T x H) in mm	422 x 508 x 337	422 x 508 x 337	422 x 508 x 337
Garraumabmessungen (B x T x H) in mm	330 x 310 x 175	330 x 310 x 175	330 x 310 x 175
Kapazität (Liter)	18	18	18
Gewicht (kg)	30,5	30,5	30
2 Etagenbetrieb	ja	ja	nein
herausnehmbare Keramikplatte	ja	ja	nein
Ausgangsleistung (IEC705-88) (W)			
Hoch	2.100	2.100	1.800
Mittel	1.050	1.050	900
Auftauen	340	340	340
Zeitschaltuhr (Min.)			
Hoch	15	15	25
Mittel	15	10	30
Auftauen	30	30	30
Programme	20 Programme x 3	—	—



Mikrowellengeräte

1.000 Watt-Klasse

Modell	NE-1037	NE-1027
Netzanschluss	230 V, einphasig	230 V, einphasig
	50 Hz	50 Hz
Leistungsaufnahme (W)	1.490	1.490
Stromaufnahme (A)	6,6	6,6
Frequenz	2.450 MHz	2.450 MHz
Außenabmessungen (B x T x H) in mm	510 x 360 x 306	510 x 360 x 306
Garraumabmessungen (B x T x H) in mm	330 x 330 x 200	330 x 330 x 200
Kapazität (Liter)	22	22
Gewicht (kg)	17,8	17,8
Ausgangsleistung (IEC705-88) (W)		
Hoch	1.000	1.000
Mittel	500	500
Auftauen	340	340
Niedrig	—	100
Zeitschaltuhr		
Hoch	30 Min.	30 Min.
Mittel/Auftauen	99 Min. 99 Sek.	30 Min.
Programme	2x 10 Programme	—

